



## КЛАПАНИ ЗВОРОТНІ МІЖФАНЦЕВІ



Клапан зворотній використовується з метою запобігання протікання потоку робочого середовища в зворотньому напрямку.

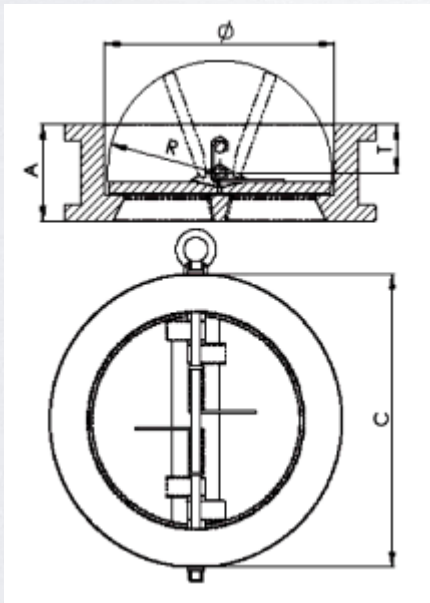
### Характеристики

Тиск – 1,6 МПа.

Температура робочого середовища не більше +130°C

Робоче середовище – вода, пар.

### Габаритні розміри та матеріали клапанів зворотніх міжфланцевих



Умовний прохід, ДУ	Ø	A	C	R	T	Маса, кг
50	57	43	107	29,7	19	1,8
65	73	46	127	39,5	20	3,2
80	89	64	142	43,4	26	4,1
100	108		162	56,6	28	5,4
125	133	70	192	67,6	30	7,6
150	159	76	218	80,6	31	9
200	219	89	273	103,9	33	18
250	273	114	328	127	45	29
300	325		378	147		50

Найменування деталі	Матеріал
Корпус	сірий чавун (СЧ25)
Ущільнення	EPDM
Стулки	сірий чавун (СЧ25)
Вал	нержавіюча сталь
Пружина	нержавіюча сталь
Прокладка	EPDM
Втулка	фторопласт-4
Гвинт	сталь 20

Приклад позначення: Клапани зворотні міжфланцеві ДУ 50 РУ 16