



## ЗАСУВКА 30Ч6БР



Засувка паралельна з висувним шпинделем фланцева для застосування в системах холодного та гарячого водопостачання.

### Характеристики

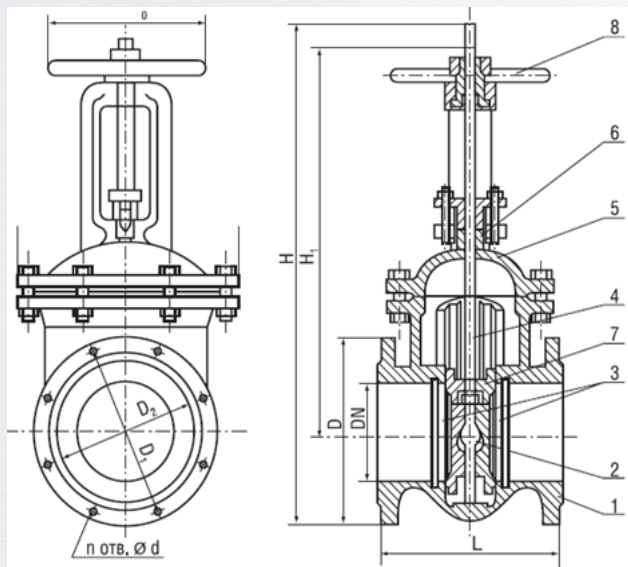
Тиск – 1 МПа.

Фланцеве з'єднання згідно ДСТУ EN 1092-2.

Температура робочого середовища до + 225°C.

Корпус засувки - розбірний.

### Габаритні розміри та матеріали засувок 30ч6бр



Умовний прохід	Основні розміри		Розмір фланців	Кількість отв.	Вага, кг
	L	H	D		
ДУ 50	180	245	160	4	11
ДУ 80	210	310	195	8	18
ДУ 100	230	352	215		21,5
ДУ 150	280	465	280		42,5
ДУ 200	330	560	335	12	68
ДУ 250	450	825	390		126
ДУ 300	500	1040	440		163

№.	Найменування деталі	Матеріал
1	Корпус	Чавун марки СЧ25
2	Клин	Чавун марки СЧ25
3	Диски	Чавун марки СЧ25
4	Шпиндель	Нержавіюча сталь AISI 420
5	Кришка	Чавун марки СЧ25
6	Сальник	Гума EPDM
7	Втулка різьбова	Латунь
8	Маховик	Чавун марки СЧ25

Приклад позначення: Засувка 30ч6бр ДУ 50 РУ 10