



КЛАПАН (ВЕНТИЛЬ) 15КЧ19П



Вентиль застосовується для перекриття або відкриття частини трубопроводу.

Обертанням маховика забезпечується поступальний рух шпинделя, який переміщаючись, піднімає або опускає золотник і відкриває або закриває прохідний отвір у сідлі вентиля.

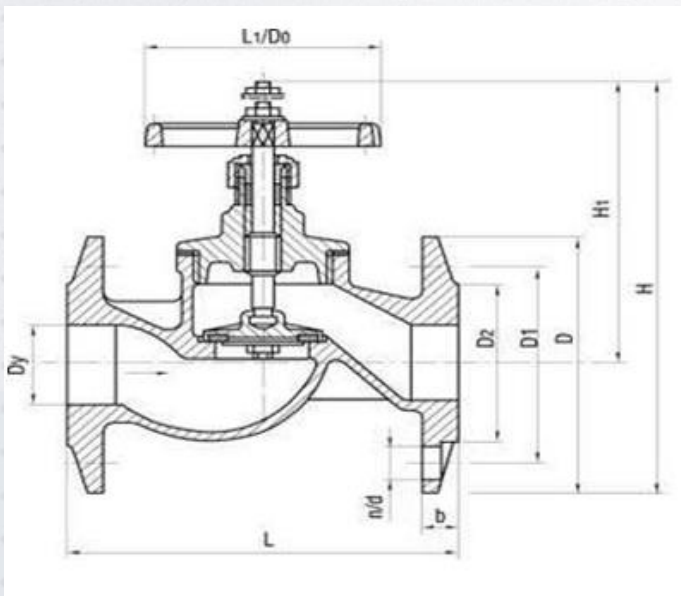
Характеристики

Тиск – 1,6 МПа.

Тип приєднання – фланцевий.

Габаритні розміри та матеріали фланцевих клапанів 15кч19п

Умовний прохід, ДУ	L	b	H	H1	D0	D2	D1	D	n	d
25	120	14	201	143	80	68	85	90	4	14
32	140	15	213	145		78	100	105		18
40	170		253	180	120	88	110	110		
50	200	17	265	185		102	125	125		



Найменування деталі	Матеріал
Корпус	сірий чавун (СЧ25)
Кришка	сірий чавун (СЧ25)
Шпиндель	вуглецева сталь 20
Диск	сірий чавун (СЧ25)
Маховик	сірий чавун (СЧ25)
Прокладка диску	фторопласт-4
Прокладка кришки	терморозширений графіт
Гайка	фторопласт-4

Приклад позначення: Вентиль 15кч19п ДУ 25, РУ 16