



КЛАПАН (ВЕНТИЛЬ) 15КЧ18П



Клапан чавунний муфтовий використовують на трубопроводах для періодичного або разового включення або відключення частини трубопроводу.

Характеристики

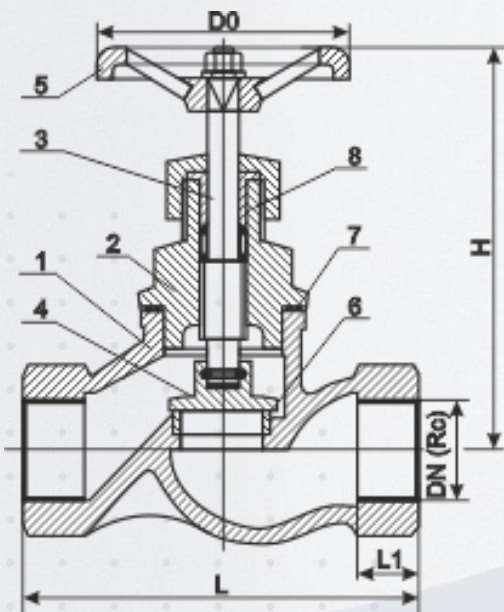
Тиск – 1,6 МПа.

Тип приєднання – муфтовий.

Температура робочого середовища не більше 225°C.

Клас герметичності по ГОСТ-9544 – А.

Габаритні розміри та матеріали муфтових вентилів 15кч18п



Умовний прохід	G	L	L1	H	D0	Вага, кг
15	1/2"	90	12	94	52	0,6
20	3/4"	100	14	107	60	0,7
25	1"	120	16	127	68	1,1
32	1 1/4"	140	18	148	80	1,8
40	1 1/2"	170	22	170	88	2,5
50	2	200	24	192	96	3,8

№.	Найменування деталі	Матеріал
1	Корпус	сірий чавун (СЧ25)
2	Кришка	сірий чавун (СЧ25)
3	Шпindel	вуглецева сталь 20
4	Диск	сірий чавун (СЧ25)
5	Маховик	сірий чавун (СЧ25)
6	Прокладка диску	фторопласт-4
7	Прокладка кришки	терморозширений графіт
8	Гайка	фторопласт-4

Приклад позначення: Вентиль 15кч18п ДУ 15 РУ 16 МПа