



ЗАСУВКА З ОБГУМОВАНИМ КЛИНОМ



Засувка чавунна фланцева з обгумованим клином повнопрохідна призначена для застосування в системах холодного та гарячого водопостачання.

Характеристики

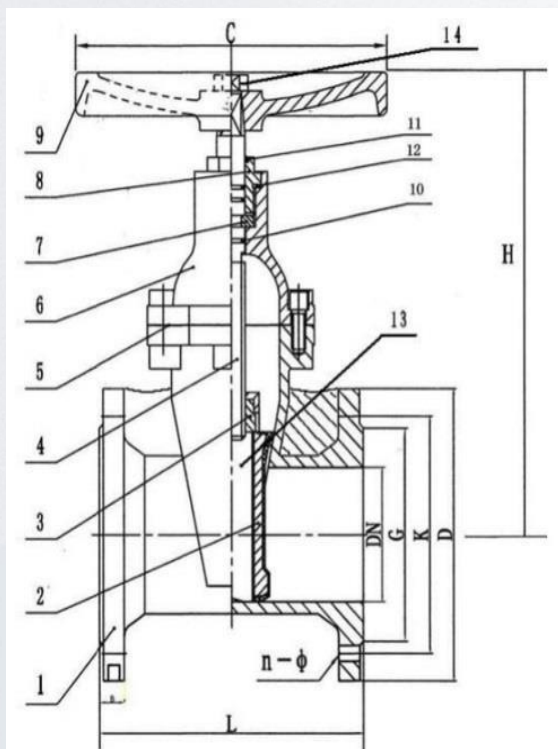
Тиск – 1,6 МПа.

Температура – від -10°C до + 120°C.

Клас герметичності – А (0% протікання).

Фланцеве з'єднання згідно ДСТУ EN 1092-2.

Габаритні розміри та матеріали чавунних засувок 30ч39р



Умовний прохід, ДУ	Основні розміри			Розмір фланців		Кількість отв.	Вага, кг
	L	H	C	D	K		
ДУ 50	150	250	180	160	125	4	11
ДУ 80	180	280	200	195	160	8	16
ДУ 100	190	361	200	215	180		20
ДУ 150	210	460	250	280	240		38
ДУ 200	230	572	280	335	295	12	55
ДУ 250	250	658	320	390	350		75
ДУ 300	270	758	350	440	400		114

№.	Найменування деталі	Матеріал
1	Корпус	Чавун марки ВЧ-50
2	Покриття клину	Гума EPDM
3	Клинова гайка	Латунь
4	Шпindelь	Нержавіюча сталь AISI 420
5	Прокладка	Гума EPDM
6	Кришка	Чавун марки ВЧ-50
7	Направляюче кільце	Латунь
8	Фіксуюча гайка	Латунь
9	Маховик	Чавун марки ВЧ-50
10	Кільце круглого	Гума EPDM
11	Кільце круглого перетину	Гума EPDM
12	Ущільнюоче кільце	Гума EPDM
13	Клин	Чавун марки ВЧ-50
14	Гайка	Сталь оцинкована

Приклад позначення: Засувка з обгумованим клином 30ч39р ДУ 150