



## ЗАТВОР БАТЕРФЛЯЙ



Дисковий затвор – це запірна трубопровідна арматура. Запірний елемент виконаний у формі диска обертального на осі у площині перпендикулярній осі потоку.

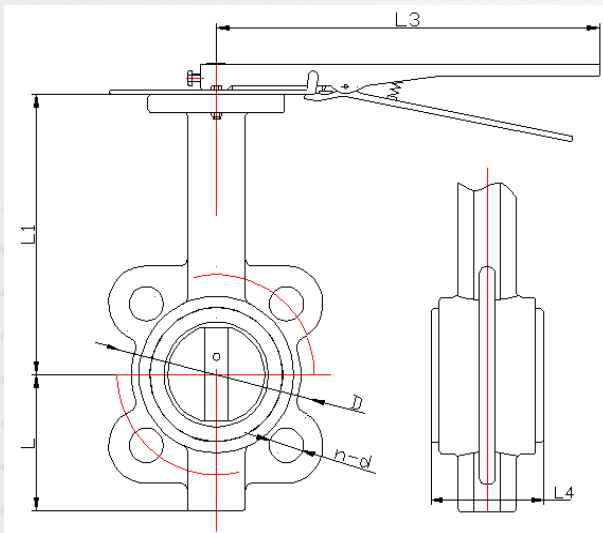
### Характеристики

Тиск – 1,6 МПа.

Фланцеве з'єднання згідно ДСТУ EN 1092-2.

Температура робочого середовища від -10 °С до + 120°С.

### Габаритні розміри та матеріали затворів Батерфляй



Умовний прохід, ДУ	L4 (mm)	L3 (mm)	L1 (mm)	L (mm)	D (mm)	z-d
50	36,5	180	185	125	4 - Ø 18	
65	38,6	180	198	145	4 - Ø 18	
80	44	205	246	160	4 - Ø 18	
100	44	205	260	180	4 - Ø 18	
125	47	240	290	210	4 - Ø 18	
150	47	240	318	240	4 - Ø 18	
200	62	355	466	350	4 - Ø 22	

Найменування деталі	Матеріал
Корпус	Чавун
Ущільнення	Гума EPDM
Диск	Нікельований чавун
Ручка	Вуглецева сталь

Приклад позначення: Затвор Батерфляй диск чавунний ДУ 50