



КРАН КУЛЬОВИЙ ПРИВАРНИЙ ПОВНОПРОХІДНИЙ КШП.П.37П

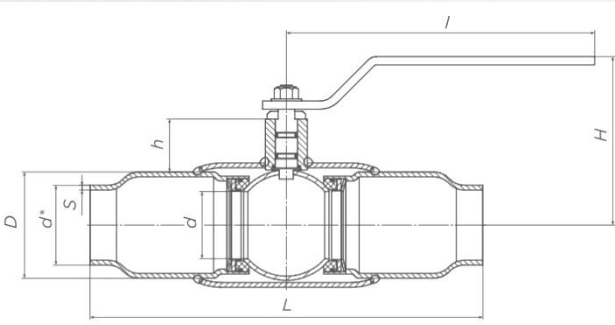


Кран кульовий приварний КШП.П.37П застосовується як запірний пристрій для повного перекриття в трубопроводі потоку робочого середовища: вода, газ, нафтопродукти та інші неагресивні середовища, які нейтральні до матеріалів крана.

Характеристики

Температура робочого середовища - 40°C до + 200°C.
Клас герметичності – А по ГОСТ 9544

Габаритні розміри та матеріали крану кульового приварного повнопрохідного



DN	PN	d	d*	S	D	h	H	l	L	Вага, кг	DN
15	40	15	21	2,8	26,8	21	72	150	200	0,90	15
20	40	18	27	3,2	33,5	21	76	150	230	1,20	20
25	40	24	33	3,2	42,3	21	80	150	230	1,40	25
32	40	30	42	3,5	48	40	105	220	250	2,20	32
40	40	40	48	3,5	57	44	114	220	270	2,60	40
50	40	48	57	4	76	39	119	220	280	3,70	50
65	25	63	76	4	89	61	152	295	280	5,40	65
80	25	75	89	5	108	61	162	295	300	7,20	80
100	25	100	108	5	133	94	193	514	330	13,40	100
125	25	125	133	5	159	98	210	514	360	18,80	125
150	25	148	159	6	180	112	238	514	390	28,10	150
200	25	200	219	8	245	127	269	630	510	65,50	200

Найменування деталі	Матеріал
Корпус	сталь 20
Куля	DN 15-65: ст. 08X18H10 (AISI 304) DN 80-200: ст. 08X13 (AISI 409)
Ручка	сталь 3
Ущільнювач сідла	фторсілоксан
Гайка	сталь оцинкована
Шток	ст.20X13
Сідло	Ф4К20 (PTFE + 20%)
Кільце	Ф4К20 (PTFE + 20%)
Кільце ущільнююче	фторсілоксан
Пружина	ст. 65Г
Кільце опорне	ст. 08ПС

Приклад позначення: кран кульовий приварний повнопрохідний