



КРАН КУЛЬОВИЙ ФЛАНЦЕВИЙ ПОВНОПРОХІДНИЙ КШФ.П.36П

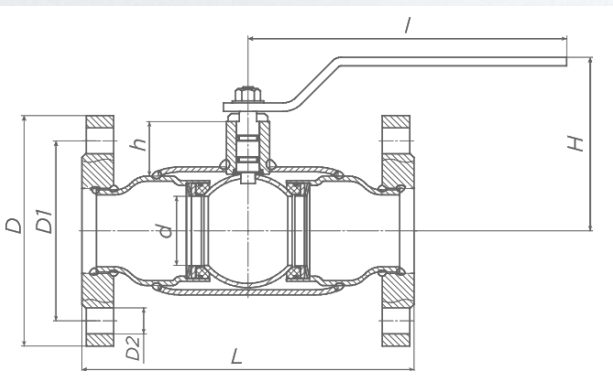


Кран кульовий фланцевий КШФ.П.36П застосовується як запірний пристрій для повного перекриття в трубопроводі потоку робочого середовища: вода, газ, нафтопродукти та інші неагресивні середовища, які нейтральні до матеріалів крана.

Характеристики

Температура робочого середовища - 40°C до + 200°C.
Клас герметичності – А по ГОСТ 9544

Габаритні розміри та матеріали крану кульового фланцевого повнопрохідного



DN	PN	d	D	D1	D2	отв.	h	H	l	L	Вага, кг
15	40	15	95	65	14	4	21	72	150	120	1,70
20	40	18	105	75	14	4	21	76	150	140	2,40
25	40	24	115	85	14	4	21	80	150	140	2,90
32	40	30	135	100	18	4	40	105	220	165	4,40
40	40	40	145	110	18	4	44	114	220	200	5,10
50	40	48	160	125	18	4	39	119	220	230	7,40
65	16	63	180	145	18	4	61	152	295	270	10,50
	8					10,95					
80	16	75	195	160	18	4	61	162	295	280	13,40
	8					15,14					
100	16	100	215	180	18	8	94	193	514	350	22,22
	25		230	190	22						25,42
125	16	125	245	210	18	8	98	210	514	380	31,80
	25		270	220	26						35,36
150	16	148	280	240	22	8	112	238	514	410	44,50
	25		300	250	26						49,12
200	16	200	335	295	22	12	127	269	630	530	85,50
	25		360	310	26						92,50

Найменування деталі	Матеріал
Корпус	сталь 20
Куля	DN 15-65: ст. 08X18H10 (AISI 304) DN 80-200: ст. 08X13 (AISI 409)
Ручка	сталь 3
Шток	ст.20X13
Сідло	Ф4К20 (PTFE + 20%)
Кільце	Ф4К20 (PTFE + 20%)
Кільце ущільнюоче	фторсілоксан

Приклад позначення: кран кульовий фланцевий повнопрохідний