



ФІТИНГИ РІЗЬБОВІ: МУФТИ



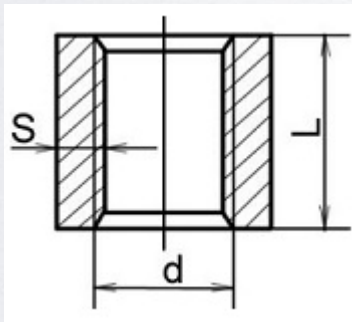
Муфти сталеві використовуються для з'єднання водогазопровідних труб з використанням ущільнювача.

Характеристики

Тиск – 1,6 МПа.

Матеріали – сталь 20.

Габаритні розміри муфт



| Умовний прохід | Різьба, d | Маса, кг | S | | L | |
|----------------|-----------|----------|-----|----|----|--|
| | | | ММ | | ММ | |
| 15 | 1/2" | 0,067 | 4 | 34 | | |
| 20 | 3/4" | 0,086 | | 36 | | |
| 25 | 1" | 0,163 | 5 | 43 | | |
| 32 | 1 1/4" | 0,220 | | 48 | | |
| 40 | 1 1/2" | 0,255 | 5,5 | 56 | | |
| 50 | 2" | 0,409 | 6 | 65 | | |
| 65 | 2 1/2" | 0,663 | | 71 | | |
| 80 | 3" | 0,838 | 8 | 71 | | |

Приклад позначення: Муфта ДУ 65