



ПЕРЕХОДИ КОНЦЕНТРИЧНІ



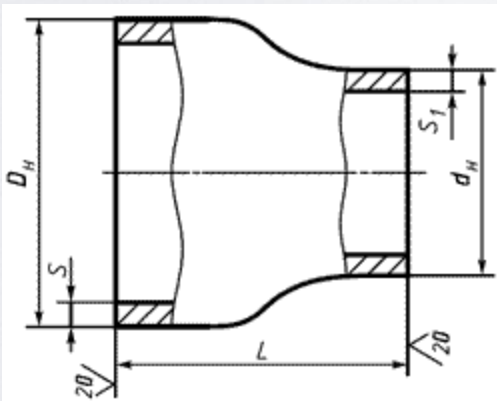
Концентричні приварні переходи призначені для зміни діаметра в трубопроводах різного призначення і відносяться до деталей трубопроводу.

Характеристики

Тиск – 1,6 МПа.

Матеріал – сталь.

Габаритні розміри переходів концентричних



Умовний прохід	Зовнішній діаметр	L	S	S1	Маса, кг
15x20	26x21	28	2,5	2,5	0,035
25x15	32x21	31	3,5	3,0	0,065
25x20	32x26		3,0	3,5	
32x15	42x21	45	3,5	4,0	0,114
32x20	42x26	38		4,0	0,110
32x25	38x32	34		3,5	0,086
40x20	42x32	42	3,0	4,0	0,094
40x25	48x32			4,0	0,138
40x32	48x42	37	3,5	3,5	0,124
50x20	57x26	46	3,5	4,0	0,180
50x25	57x32	45			0,183
50x32	57x38	41			0,185
50x40	57x48	44	3,0	3,0	0,197
65x32	76x42	66	3,5	4,0	0,375
65x40	76x48	61			0,370
65x50	76x57	62			
80x40	89x48	81	4,0	4,0	0,535
80x50	89x57	62			0,455
80x65	89x76	72			0,510
100x50	108x57	87			0,800
100x65	108x76	82			0,840
100x80	108x89	81			0,820

Приклад позначення: Перехід концентричний 108x76 (ДУ 100/65)