



МУФТИ З'ЄДНУВАЛЬНІ



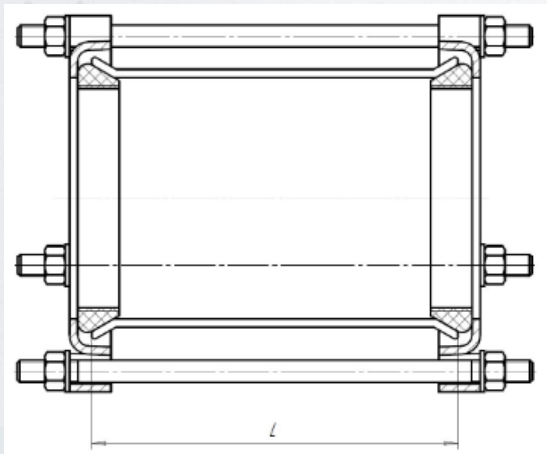
Використовується для безфланцевого з'єднання трубопроводів, виконаних як з поліетилену, так і з інших матеріалів.

Характеристики

Тиск – 1 МПа.

Матеріал – сталь.

Габаритні розміри та матеріали муфти з'єднувальної



Умовний прохід	Будівельна довжина, L	Міжцентровий діаметр, d	Товщина стінки корпусу муфти
50	180	125	6
65	180	145	
80	200	160	
100	200	180	
125	200	210	
150	200	240	
200	250	295	
250	250	350	

Найменування деталі	Матеріал
Корпус	Сталь
Притискний фланець	Сталь
Ущільнення	Гума
Гайки	Сталь оцинкована

Приклад позначення: Муфта з'єднувальна ДУ 125