



МУФТИ КОМПЕНСАЦІЙНІ (РЕГУЛЬОВАНІ)



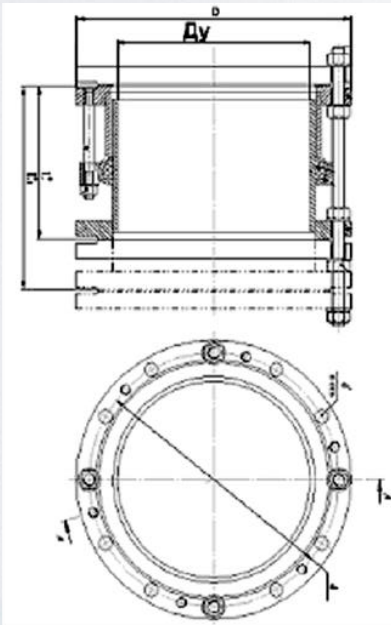
Муфта компенсаційна призначена для з'єднання двох труб, дозволяє легко виконувати монтаж і демонтаж запірної арматури за рахунок зміни лінійного розміру муфти.

Характеристики

Тиск – 1 МПа.

Матеріал – сталь.

Габаритні розміри та матеріали муфт компенсаційних (регульованих)



Умовний прохід	Будівельна довжина	Діаметр фланця	Міжцентровий діаметр	Діаметр отворів	Кількість отворів
50	220/270	160	125	18	4
100		215	180		8
150		280	240		
200	240/300	335	295	22	12
250		390	350		
300		440	400		16
350		500	460		
400	280/330	565	515	26	20
450		615	565		
500		670	620		
600	300/350	780	725	30	24
700		895	840		
800	340/400	1010	950	33	28
900		1110	1050		
1000		1220	1160		
1200		1455	1380		39

Найменування деталі	Матеріал
Корпус	Сталь
Притискний фланець	Сталь

Приклад позначення: Муфта компенсаційна ДУ 150