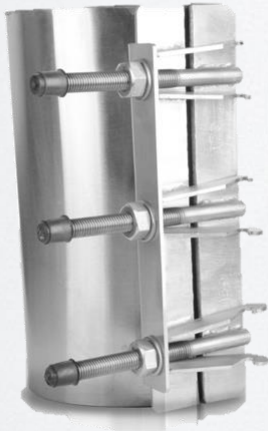




## ХОМУТИ РЕМОНТНІ ОБЖИМНІ



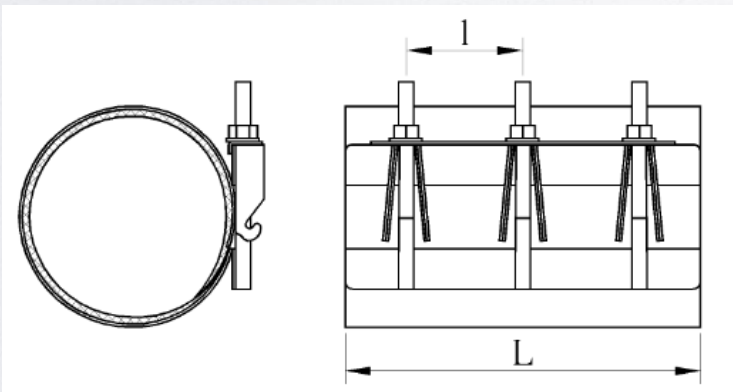
Хомути ремонтні обжимні використовують для герметизації пошкоджень на трубопроводах, а також для з'єднання труб між собою.

### Характеристики

Тиск – 1 МПа.

Матеріали – нержавіюча сталь.

### Габаритні розміри та матеріали хомутів ремонтних обжимних



Діаметр труби, мм	Кількість шпильок, n			
	L 150/200 мм	L 300 мм	L 400 мм	L 500 мм
108-118	2	3	4	5
113-123				
135-145				
145-155				
159-170				
165-175				
219-230				
273-284				
320-330				

Найменування деталі	Матеріал
Корпус	нержавіюча сталь
Прокладка	каучук

Приклад позначення: Хомут ремонтний обжимний