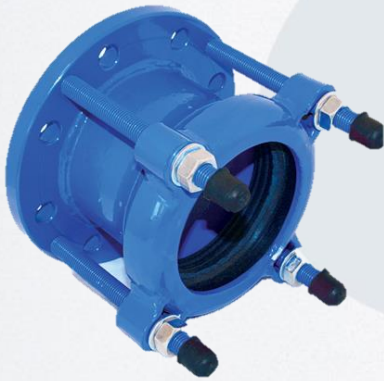




## МУФТИ ОБЖИМНІ



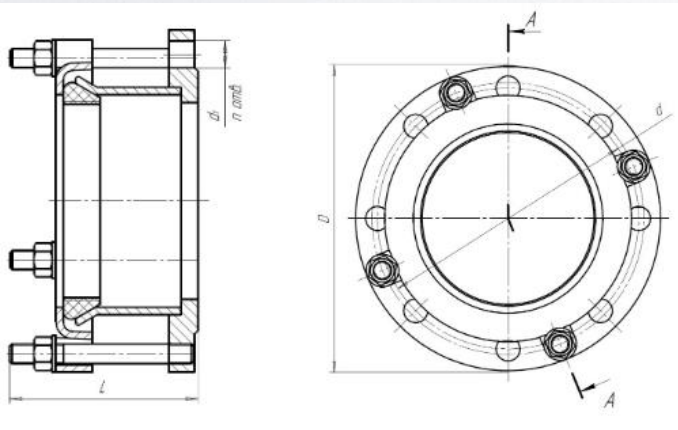
Муфти обжимні використовують для з'єднання трубопроводів виготовлених з різних матеріалів.

### Характеристики

Тиск – 1 МПа.

Матеріал – сталь.

### Габаритні розміри та матеріали муфти обжимної



Умовний прохід, ДУ	L	D	d	Зовнішній діаметр труб, d	d1	n
50	90	160	125	59,5-72	18	4
65		180	145	72,2-85		
80	100	195	160	75-102,4		8
100		215		89-120		
125		245	210	125-153,3		
150	130	280	240	144-172	22	12
200		335	295	205-234		
250		390	350	272-289		

Найменування деталі	Матеріал
Корпус	сталь 20
Притискний фланець	сталь 20
Ущільнення	EPDM
Гайки	сталь 20

Приклад позначення: Муфта обжимна ДУ 125