



ФЛАНЦІ ПЛОСКІ



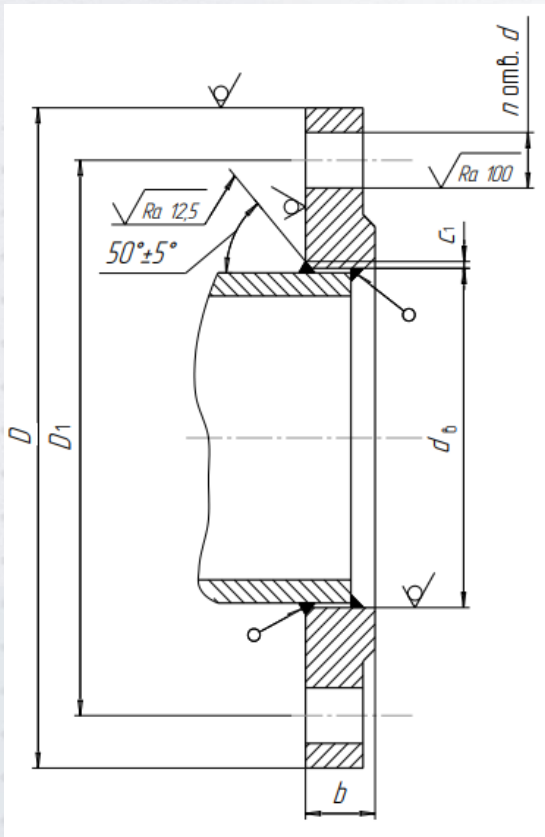
Фланці використовують як елементи трубопроводу. Особливість фланців полягає в універсальності їх використання, а також в забезпеченні герметичного розбірного сполучення трубопровідного обладнання та апаратури.

Характеристики

Тиск – 1 МПа, 1,6 МПа.

Матеріали – сталь 20, нержавіюча сталь AISI 304, AISI 316.

Номінальні розміри фланців плоских приварних



Умовний прохід	Умовний тиск	d_b	b	c_1	D	D_1	d	n
ДУ 15	РУ 10	19	12	2	95	65	14	4
	РУ 16		14					
ДУ 20	РУ 10	26	14					
	РУ 16		16					
ДУ 25	РУ 10	33	14	3	115	85		
	РУ 16		18					
ДУ 32	РУ 10	39	16					
	РУ 16		18					
ДУ 40	РУ 10	46	18					
	РУ 16		20					
ДУ 50	РУ 10	59	18	4	160	125		
	РУ 16		22					
ДУ 65	РУ 10	78	20					
	РУ 16		24					
ДУ 80	РУ 10	91	20					
	РУ 16		24					
ДУ 100	РУ 10	110-116	22					
	РУ 16		26					
ДУ 125	РУ 10	135-142	24					
	РУ 16		28					
ДУ 150	РУ 10	154-170	24					
	РУ 16		28					
ДУ 200	РУ 10	222	24					
	РУ 16		30					

Приклад позначення: Фланець плоский ДУ 125 РУ 10